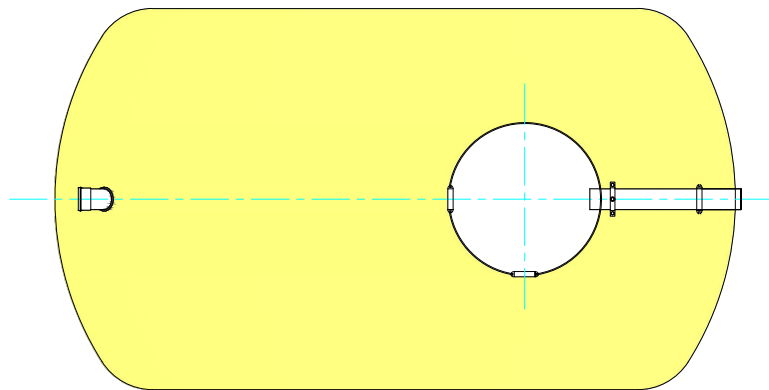
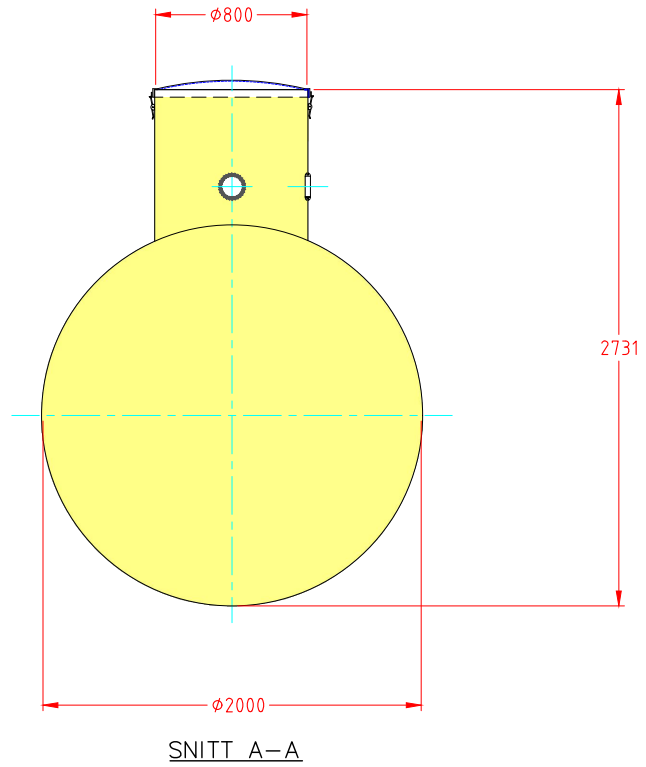
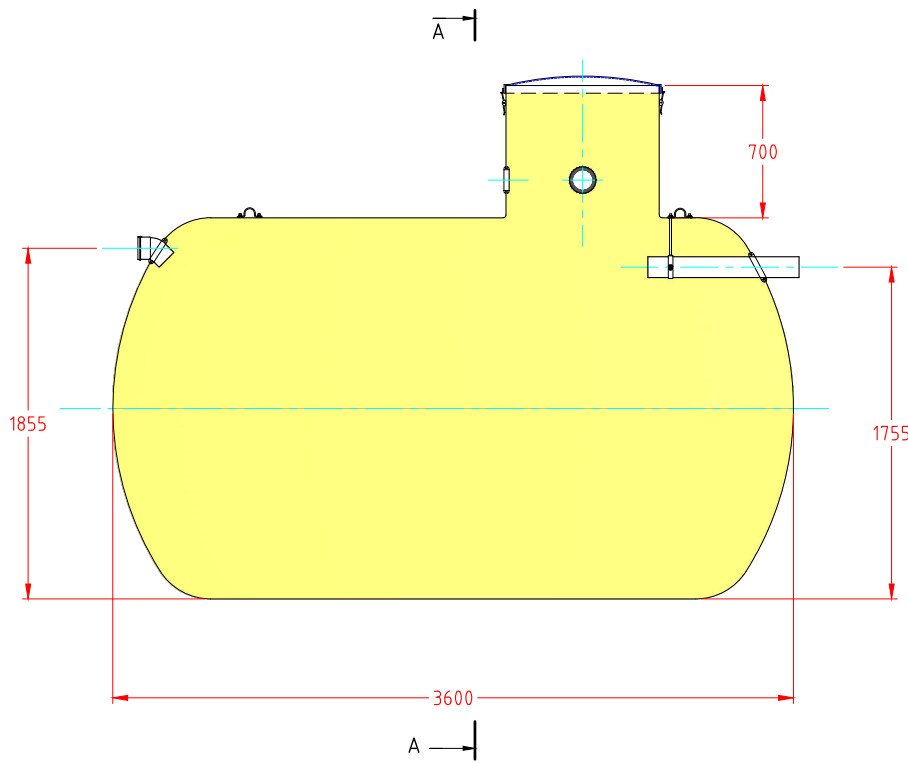


RevNo	Revision note	Date	Signature	Checked
1.0	Grunntegning	11.11.19	Ø.V	Ø.V



TANKENS VEKT : CA 570 kg

Tegnet av: S.S.	Godkjent av: Ø.V	Status: PRINSIPPSKISSE	Plassering: ..\KLARO\	Dato: 11.11.19	Skala: 1:40/A4
<div style="border: 1px solid blue; padding: 2px; display: inline-block;"> KLARO Renseanlegg </div>			KLARO EASY 10PE GRP3 Ø2000		Sertifiseringsnummer: TG20150
					Edition 1