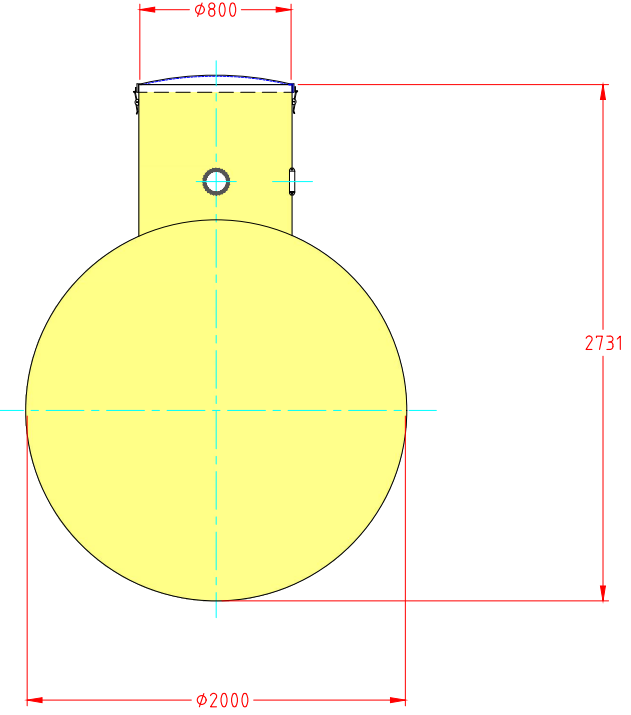
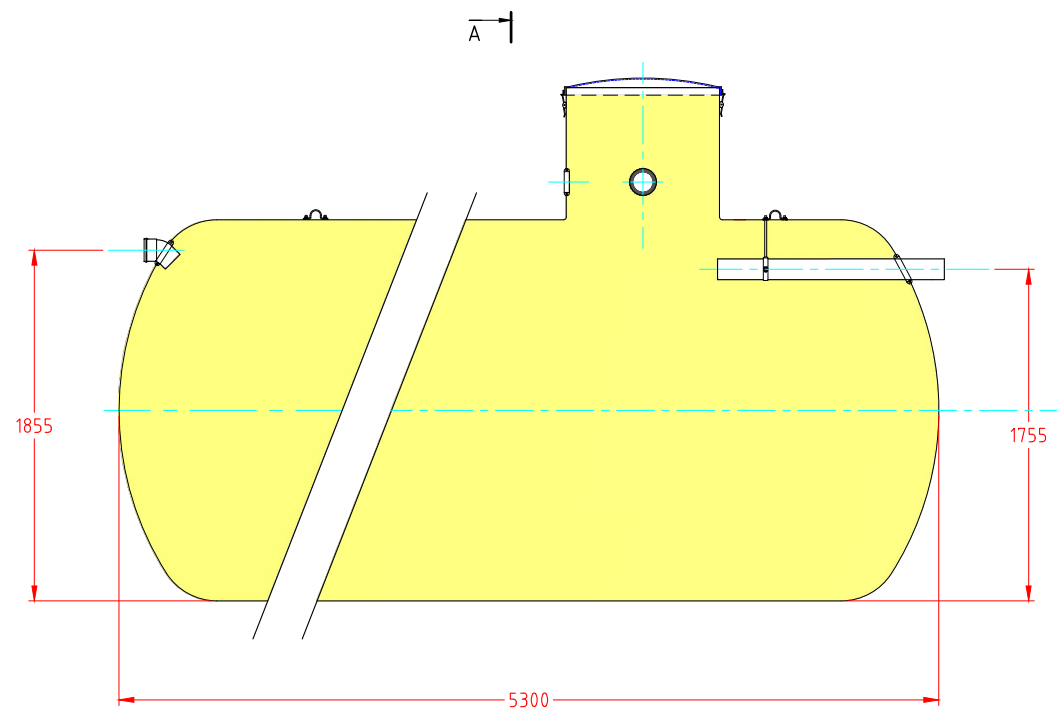


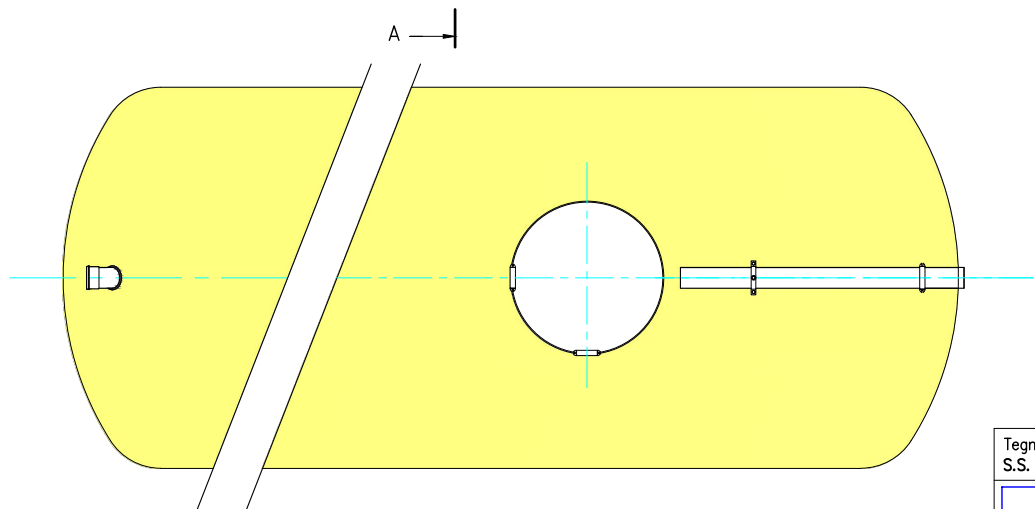
RevNo	Revision note	Date	Signature	Checked
1.0	Ø.V	11.10.19	Ø.V	Ø.V

A
B
C
D
E
F

A
B
C
D
E
F



SNITT A-A



TANKENS VEKT : CA 700 kG

Tegnet av: S.S.	Godkjent av: Ø.V	Status: PRINSIPPSKISSE	Plassering: ..\KLARO\	Dato: 11.11.19	Skala: 1:40/A4
<div style="border: 1px solid blue; padding: 2px; display: inline-block;"> KLARO Renseanlegg </div>			KLARO EASY 15PE GRP2 Ø2000		Sertifiseringsnummer: TG20150
					Edition 1