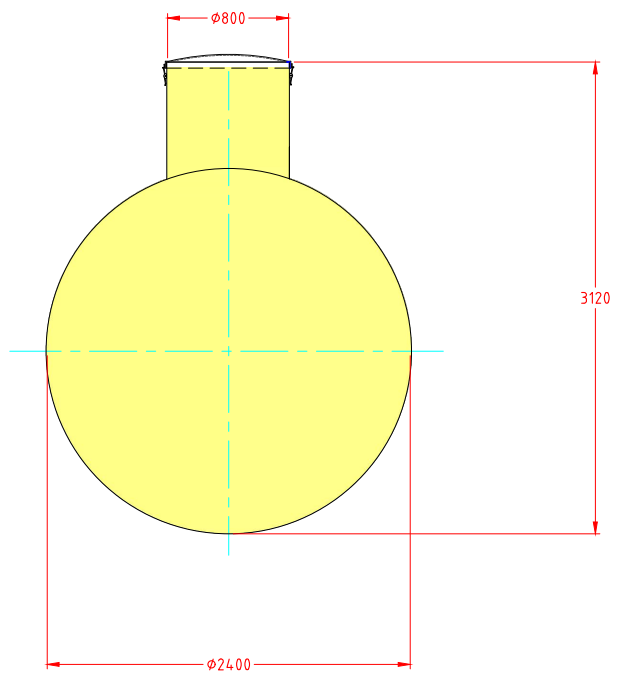
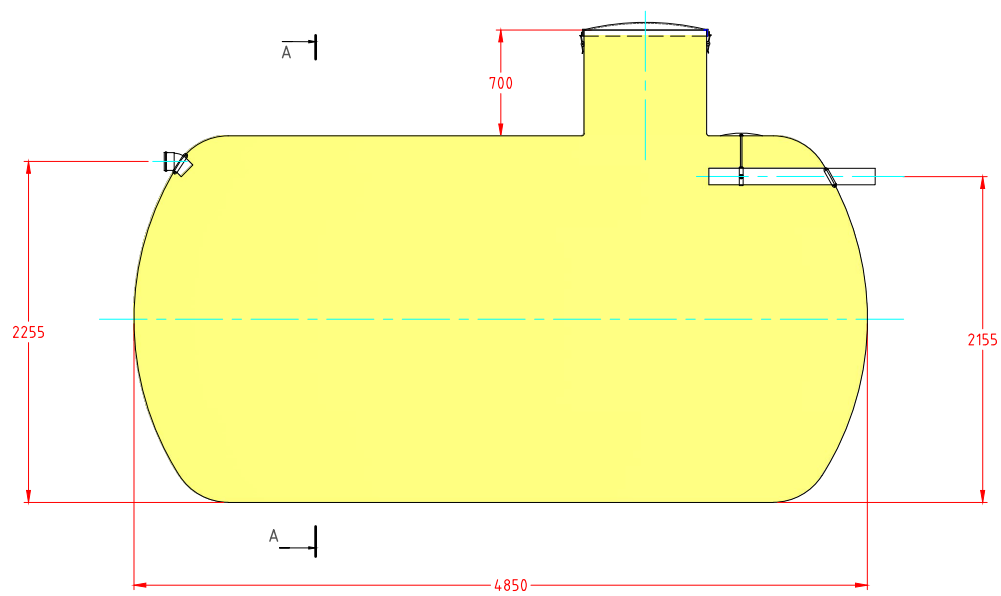
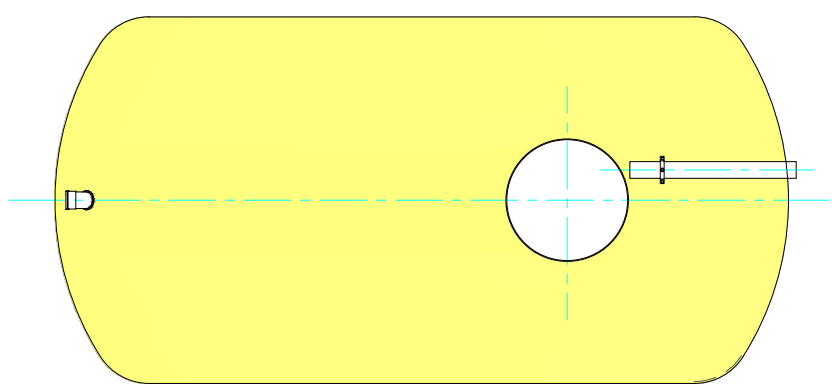


RevNo	Revision note	Date	Signature	Checked
1.0	Grunntegning	09.11.19	Ø.V	Ø.V



SNITT A-A



TANKENS VEKT CA: 930 kG

Tegnet av: S.S.	Godkjent av: Ø.V	Status: PRINSIPPSKISSE	Plassering: KLARO	Dato: 10.11.19	Skala: 1:50/A4
 <b>KLARO EASY 20PE GRP3</b> <b>Ø2400</b>				Sertifiseringsnummer: <b>TG20150</b>	
				Edition <b>1</b>	Sheet <b>1/1</b>