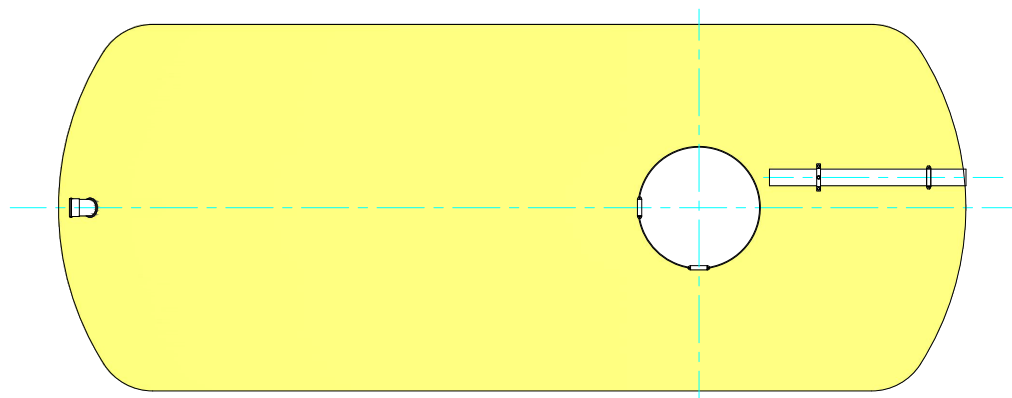
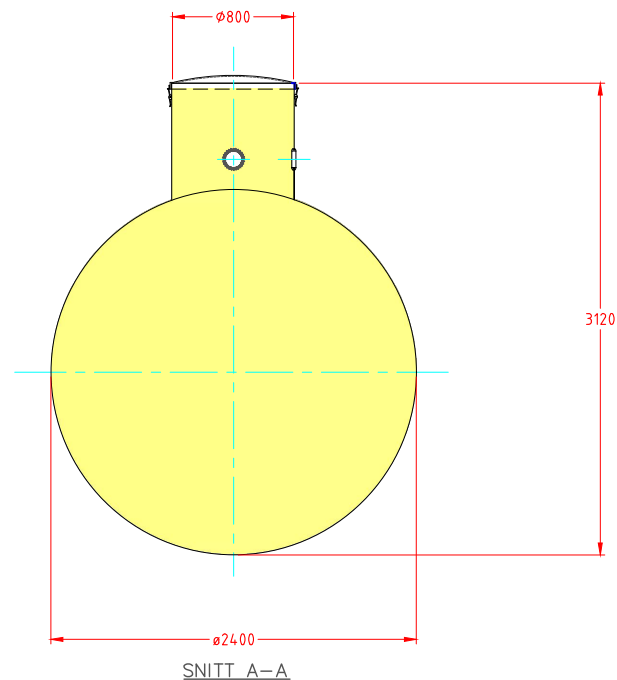
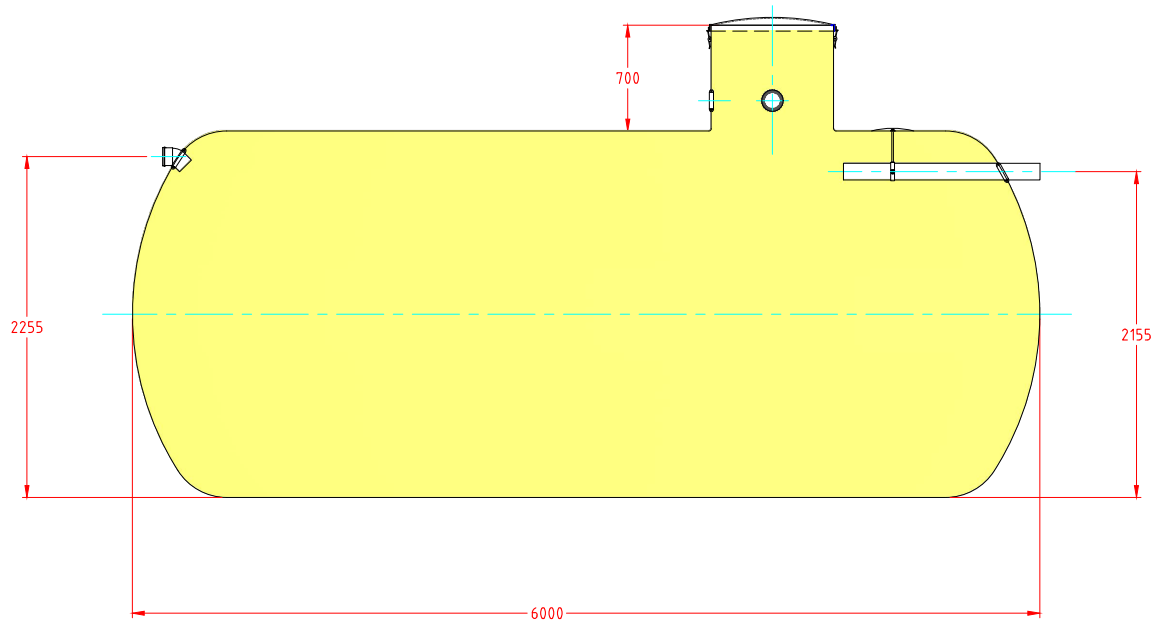


RevNo	Revision note	Date	Signature	Checked
1.0	Grunntegning	09.11.19	Ø.V	Ø.V



TANKENS VEKT CA: 1100 kg

Tegnet av: S.S.	Godkjent av: Ø.V	Status: PRINSIPPSKISSE	Plassering: KLARO	Dato: 07.11.19	Skala: 1:50/A4
 KLARO EASY 25PE GRP2 Ø2400				Sertifiseringsnummer: TG20150	
				Edition 1	Sheet 1/1