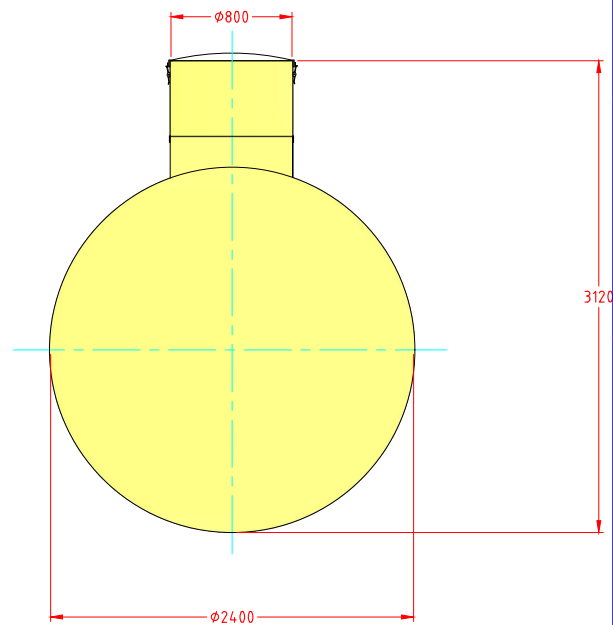
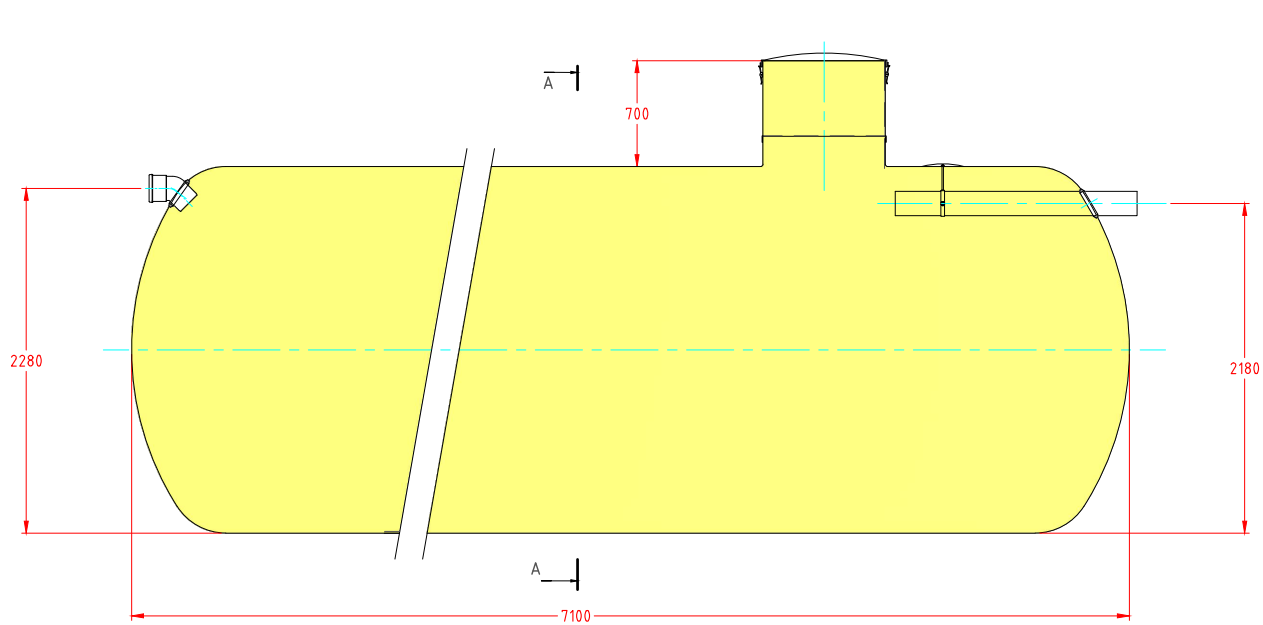
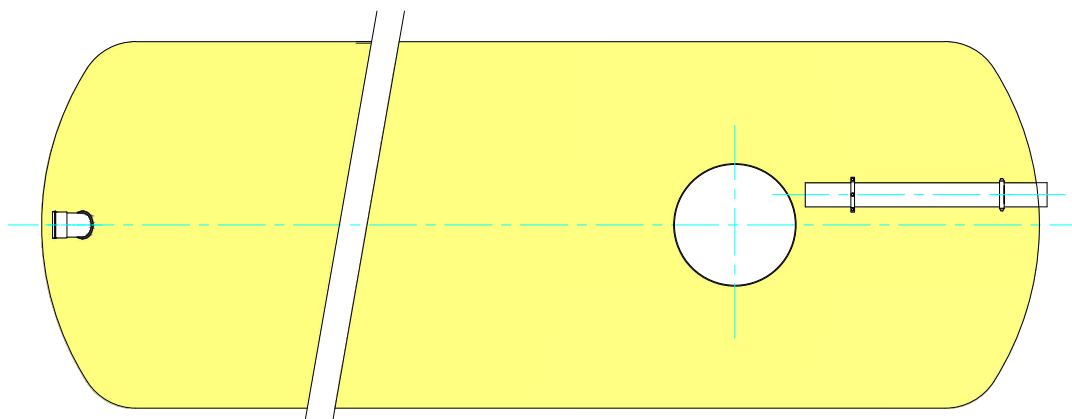


RevNo	Revision note	Date	Signature	Checked
1.0	Grunntegning	09.11.19	Ø.V	Ø.V



SNITT A-A



TANKENS VEKT CA: 1250 kg

Tegnet av: S.S.	Godkjent av: Ø.V	Status: PRINSIPPSKISSE	Plassering: KLARO	Dato: 09.11.19	Skala: 1:50/A4
 <b>KLARO EASY 30PE GRP2</b>				Sertifiseringsnummer: <b>TG20150</b>	
<b>Ø2400</b>				Edition <b>1</b>	Sheet <b>1/1</b>