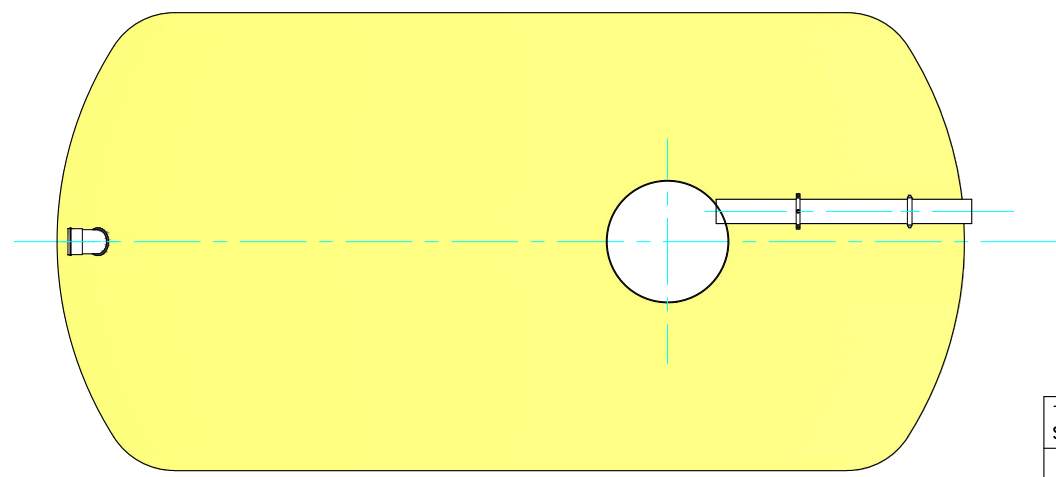
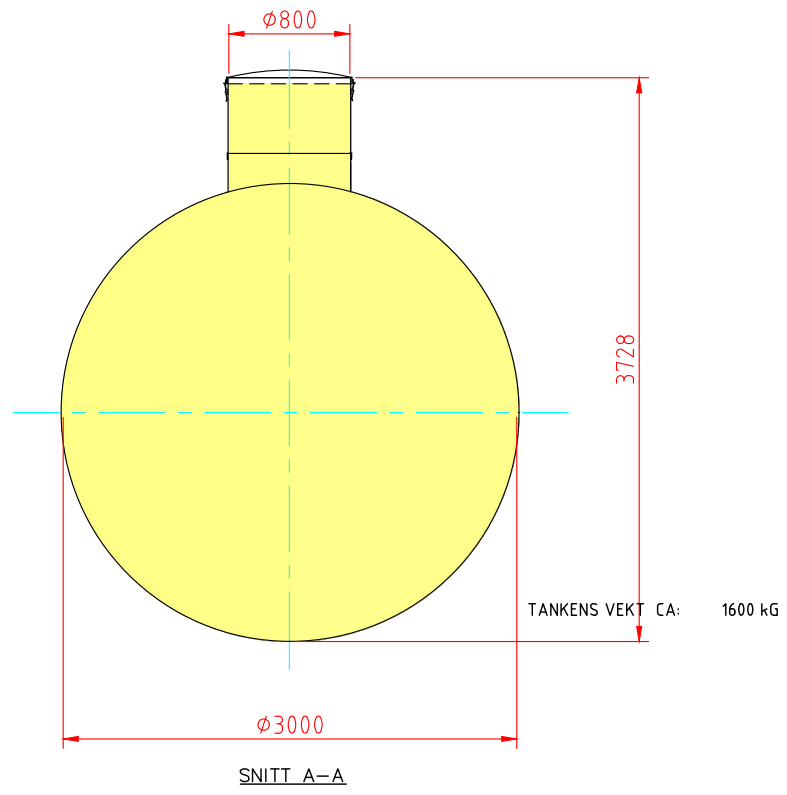
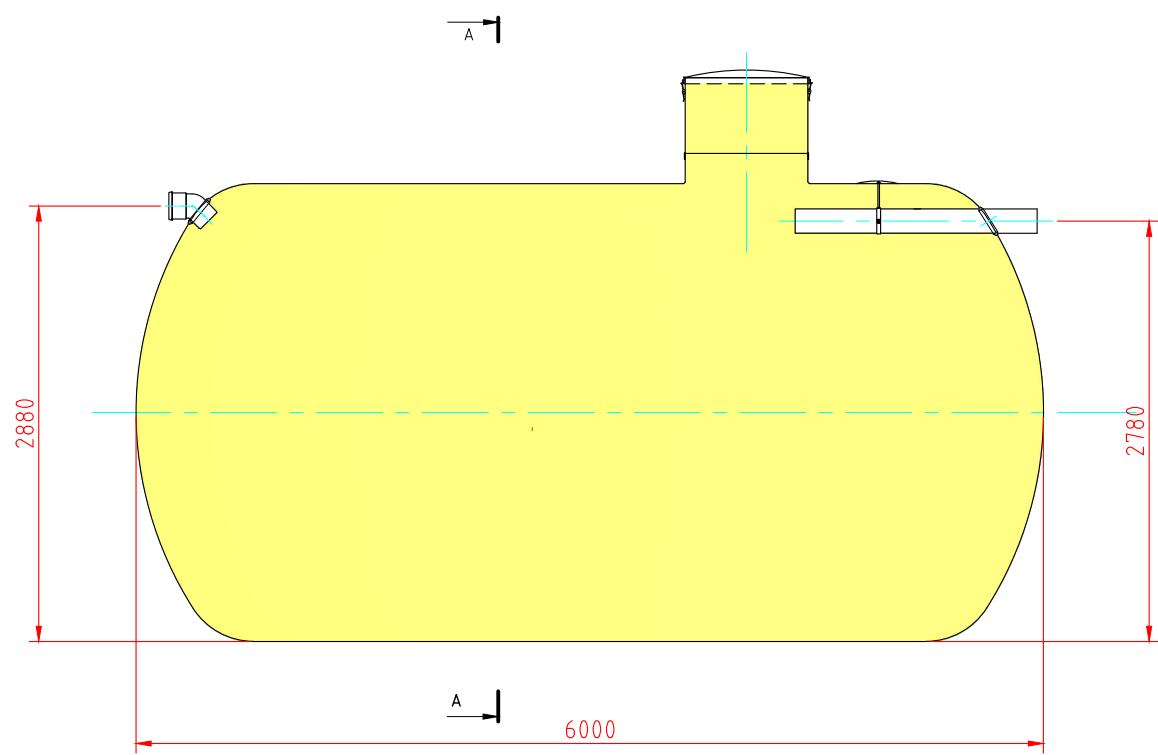



RevNo	Revision note	Date	Signature	Checked
1.0	Grunntegning	09.11.19	Ø.V	Ø.V



Tegnet av: S.S.	Godkjent av: Ø.V	Status: PRINSIPPSKISSE	Plassering: KLARO	Dato: 09.09.19	Skala: 1:50/A4
 <b>KLARO EASY 35PE GRP2</b>				Certifiseringsnummer: TG20150	
<b>Ø3000</b>				Edition 1	Sheet 1/1