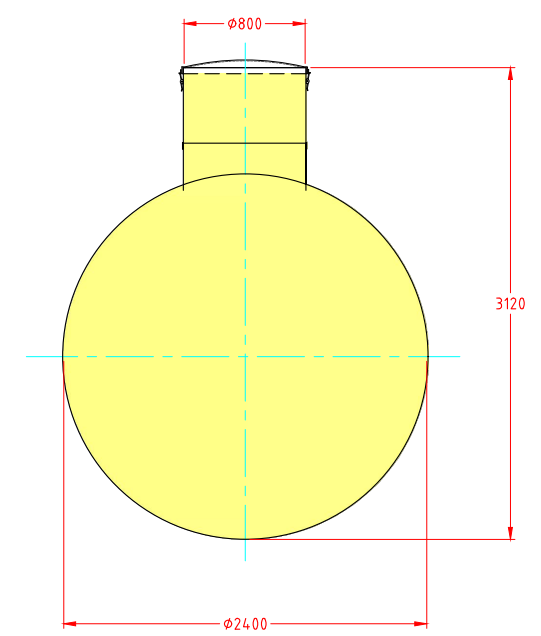
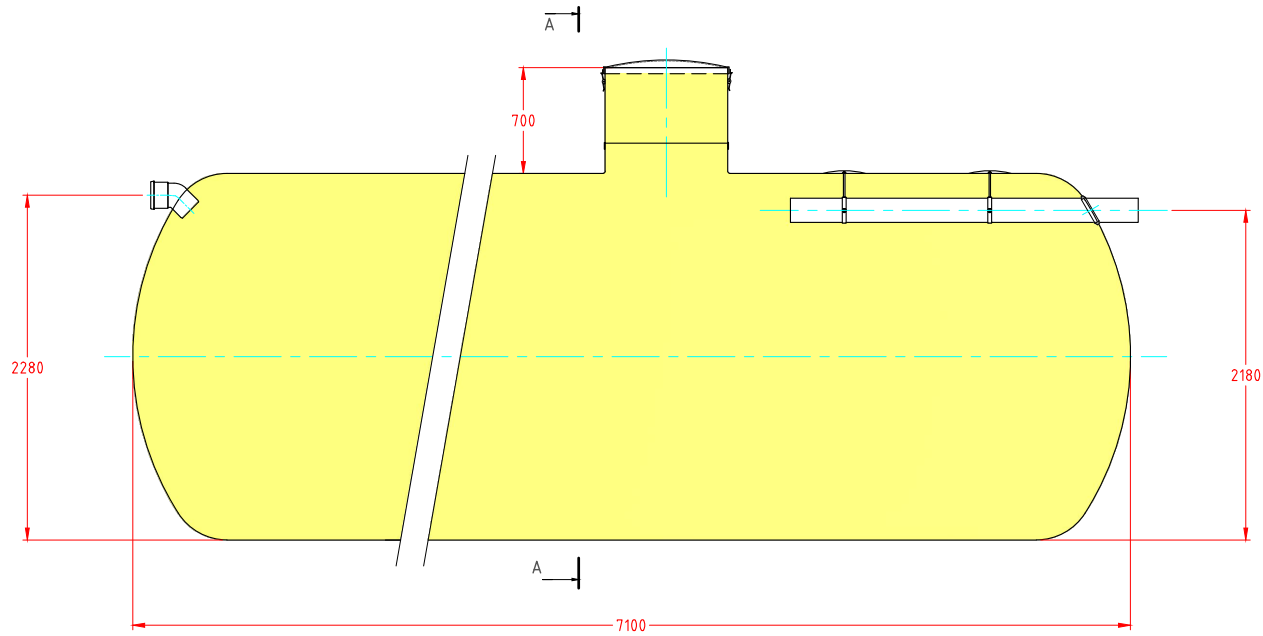
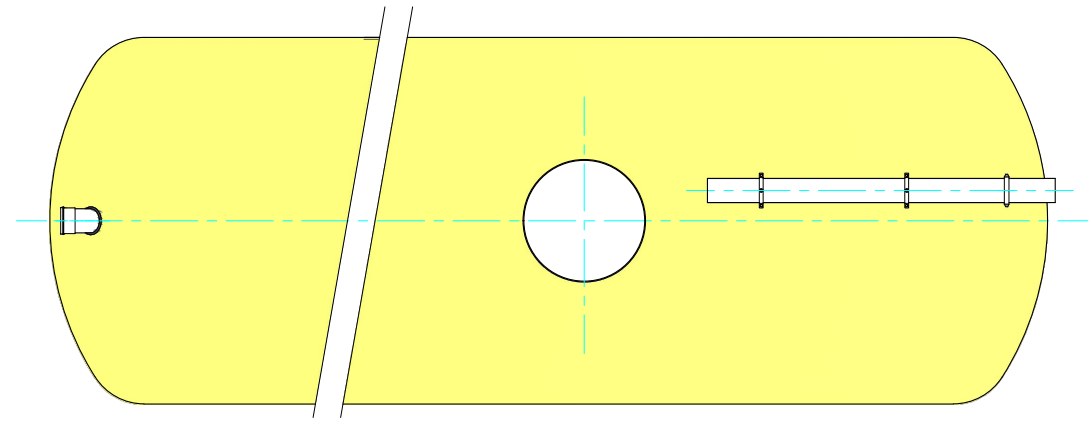


RevNo	Revision note	Date	Signature	Checked
1.0	Grunntegning	11.11.19	Ø.V	Ø.V



SNITT A-A



TANKENS VEKT CA: 1250 kg

Tegnet av: S.S.	Godkjent av: Ø.V	Status: PRINSIPPSSKISSE	Plassering: KLARO	Dato: 11.11.19	Skala: 1:50/A4
			<b>KLARO EASY 40PE GRP2</b> <b>Ø2400</b>		Sertifiseringsnummer: TG20150
					Edition 1