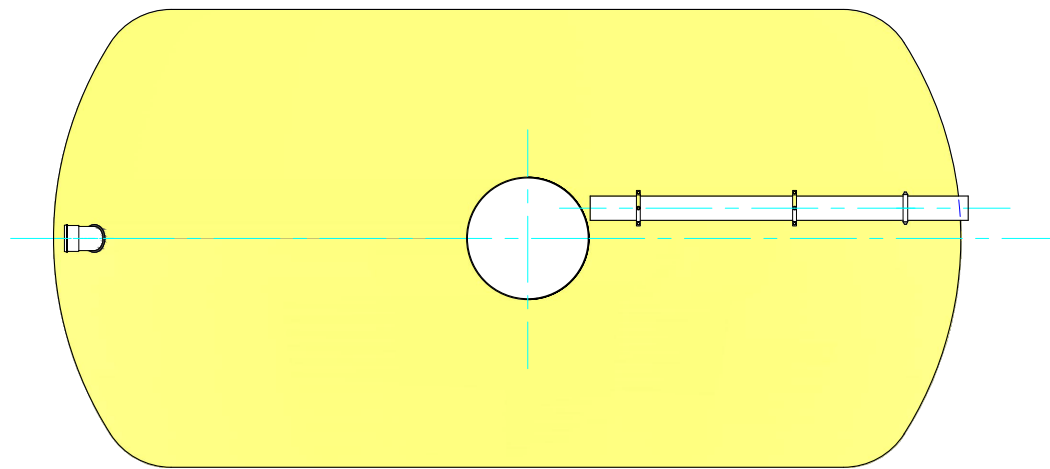
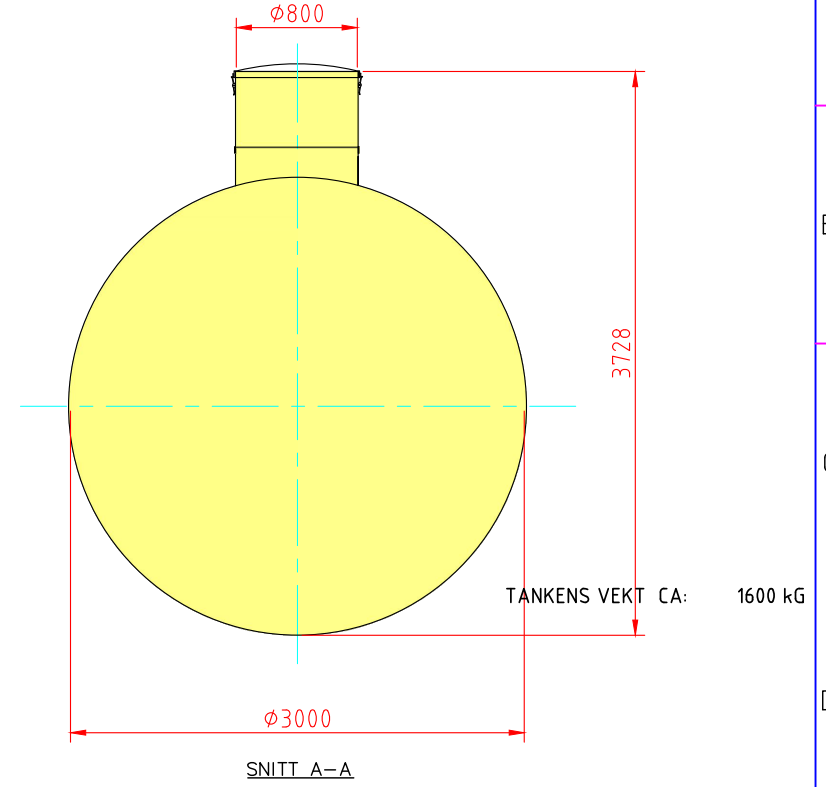
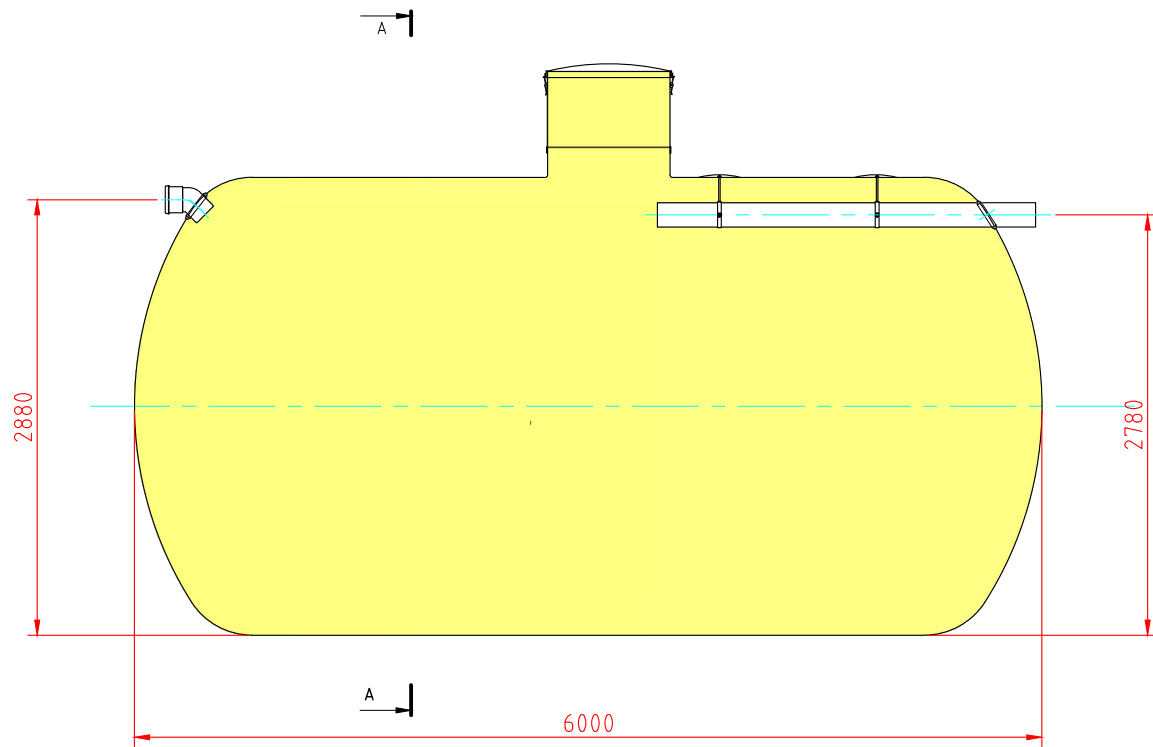


RevNo	Revision note	Date	Signature	Checked
1.0	Grunntegning	11.11.19	Ø.V	Ø.V



Tegnet av: S.S.	Godkjent av: Ø.V	Status: SKISSE	Plassering: KLARO	Dato: 11.11.19	Skala: 1:50/A4
			KLARO EASY 50PE GRP2		Sertifiseringsnummer: TG20150
			Ø3000		Edition 1 / Sheet 1/1