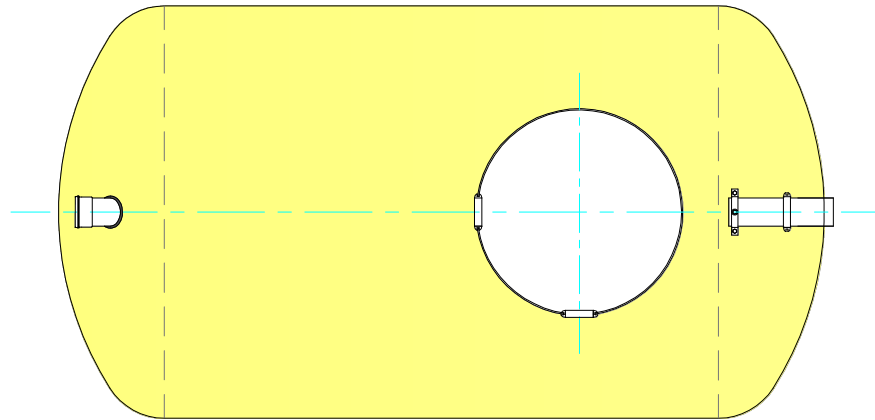
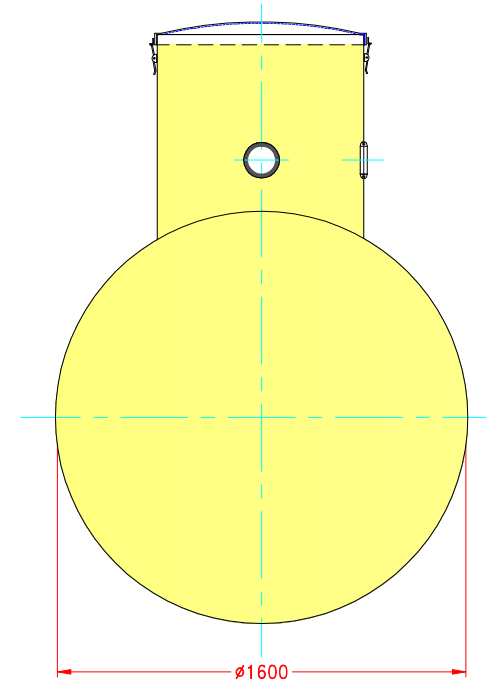
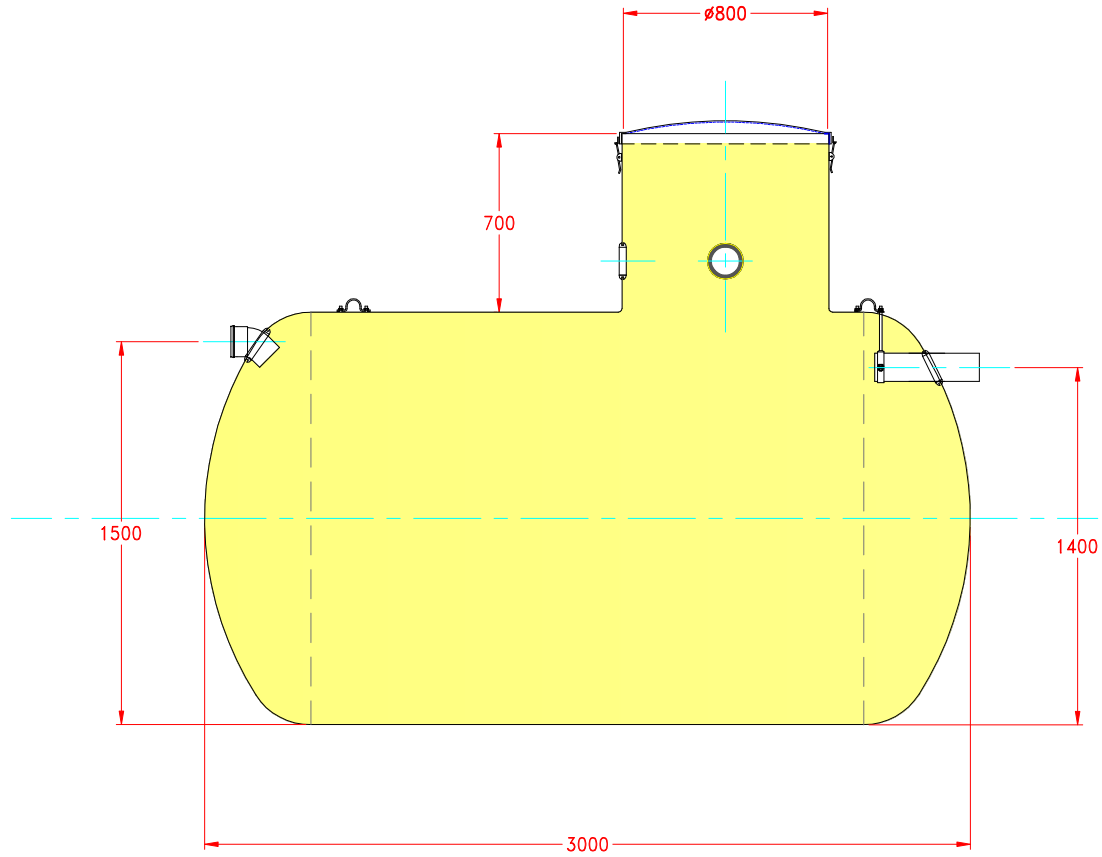



RevNo	Revision note	Date	Signature	Checked
1.0	Grunntegning	09.11.19	Ø.V	Ø.V



TANKENS VEKT : ca 245 kG

Tegnet av: S.S.	Godkjent av: -	Status: PRINSIPPSKISSE	Plassing: ...\KLARO.	Date: 16.01.19	Skala: 1:30/A4
			KLARO EASY 5PE GRP3 Ø1600		Sertifiseringsnummer: TG20150 Edition 1 / Sheet 1/1